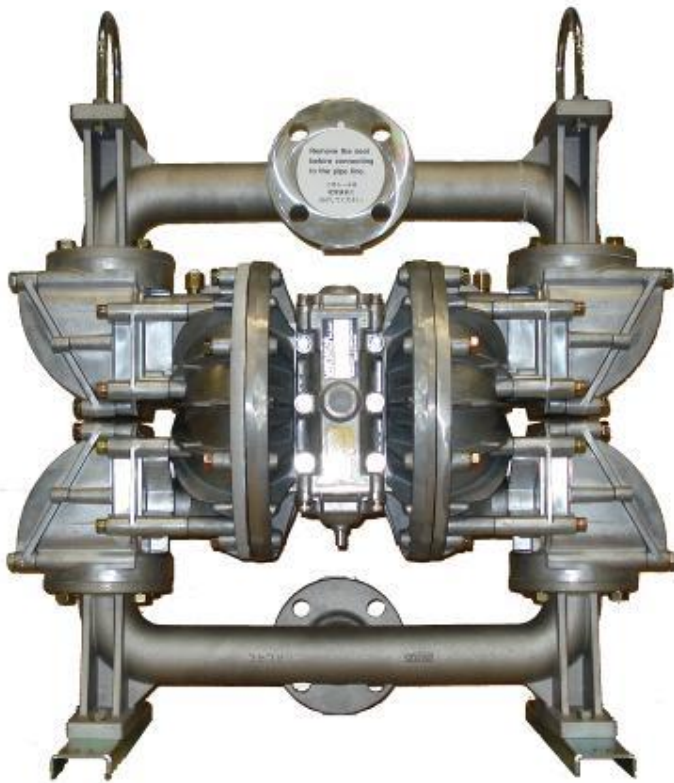


З ПЛАСТКИМИ Y01.NDP.50.FAN

і ня і рідин з великими
и нями 30,
суспензії з частинками тощо.

Бійні, винороби/пивовари вже відчули переваги використання нового типу насоса з безліччю нових функцій.



ОБЛАСТІ ЗАСТОСУВАННЯ

дезактивованій мул водоочисних станцій

зневоднення кар'єрів вода з гравієм невеликої фракції

птахофабрики – курячий жир

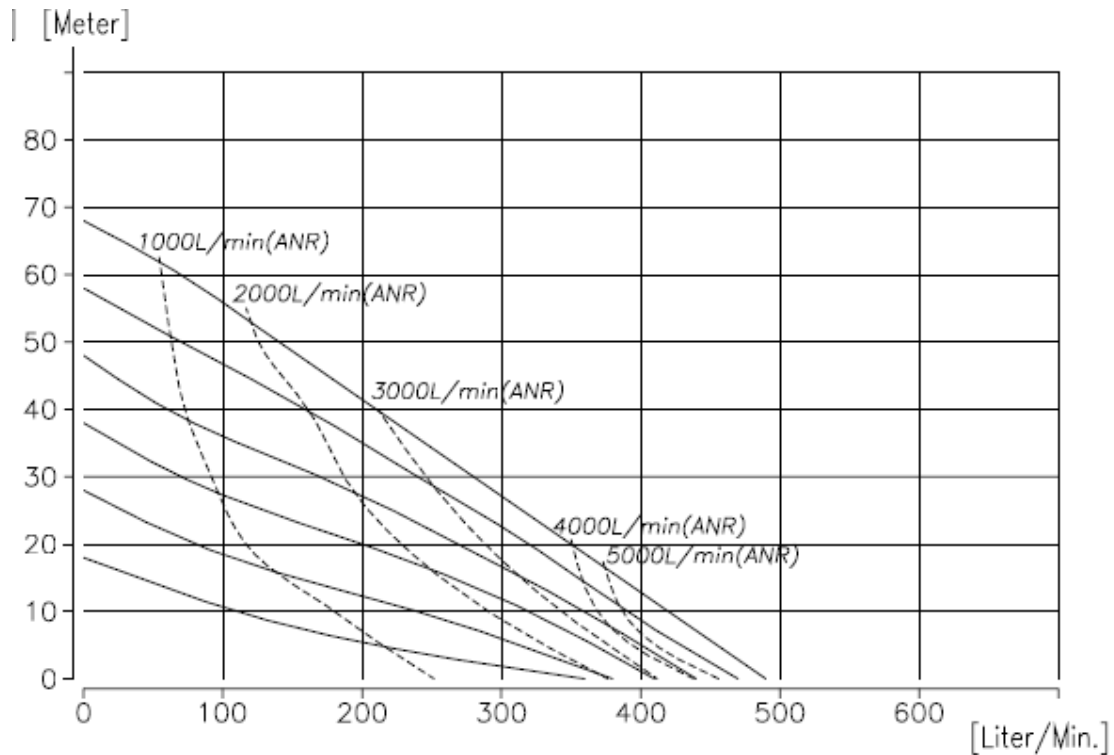
винороби – виноградна мезга, відходи винного виробництва

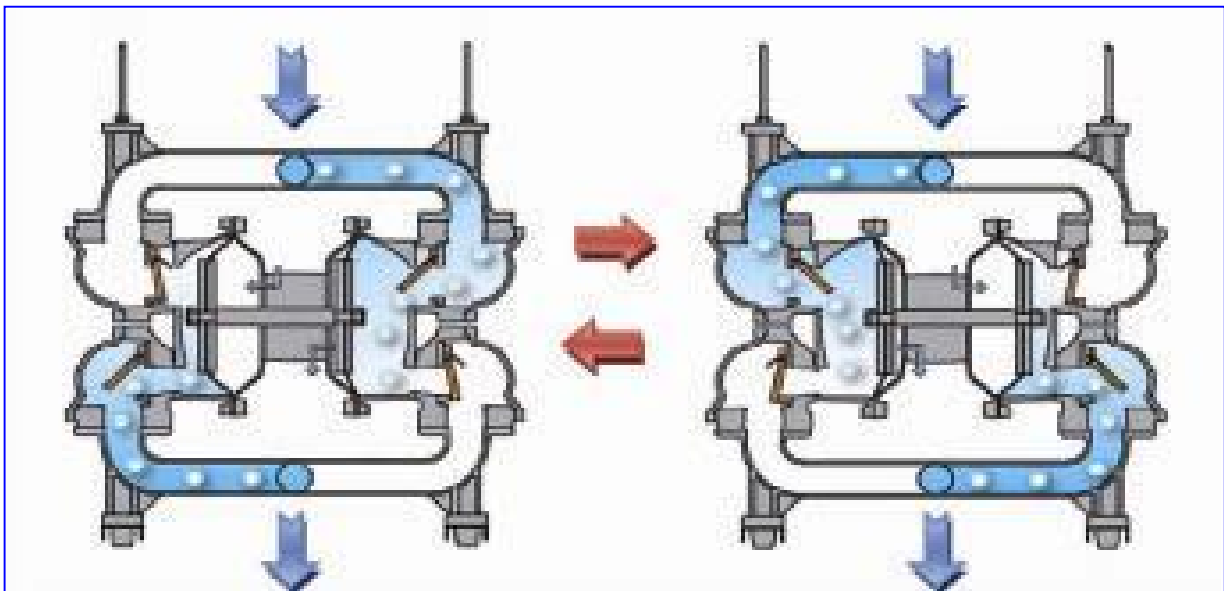
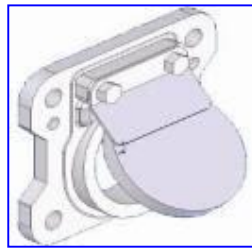
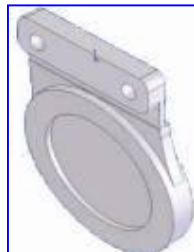
м'ясокомбінати – транспортування крові із включеннями

цукрові заводи – бурякова маса з водою

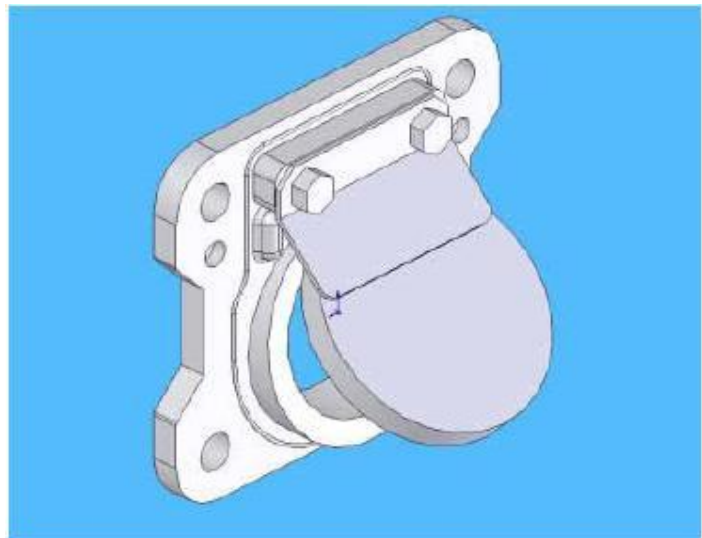
Загальні специфікації

	Y01.NDP.50.FAN
Розмір і тип рідинних і	2", з'єднання
Повітряний	3/4", ішне різьблення
Тиск повітря, що подається	0,2-0,7
Максимальний і номінальний тиск	0,7
Максимальна витрата /	3,0
Максимальна і номінальна швидкість	490 /хв, встановлений від 0 до 100%
Максимальна і номінальна швидкість	30
Максимальна швидкість	5
Максимальна швидкість з рідиною	9
Температура рідини	0-70°
Висота підйому	94
Вага	50





На відміну від насосів з клапанами кулькового типу, в даному типі насоса немає обмежень в проточній частині, завдяки пелюстковому клапану, що широко відкривається, великі включення без затримок видаляються з рідинної камери.



Внутрішня камера пелюсткового клапана має специфічне заокруглення та внутрішній дифузор для підвищення ефективності потоку. Ця конструкція сприяє запобіганню затримки великих включень та акумулюванню абразивів. Частини є знімними та взаємозамінними. Доступ до клапана та камери, інспекція та очищення у разі потреби - зняття чотирьох болтів без демонтажу насоса з робочого майданчика.

